
MONTAGEANVISNING



Generell montageanvisning för
OISOLERADE HALLAR

2010-03

TEMAHALLEN



Temahallen AB är ett familjeföretag beläget i Vinslöv (mellan Hässleholm och Kristianstad).

I Vinslöv är vi ett 30-tal medarbetare som producerar stålstommar och marknadsför stålbyggnader.

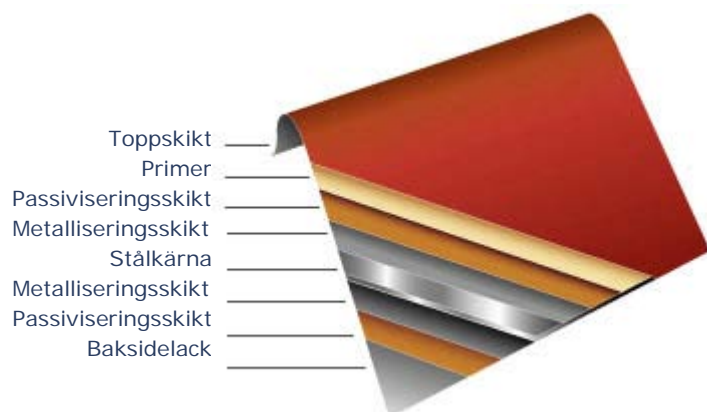
Tack vare många års erfarenhet inom området, stora specialkunskaper och bra service är företaget en kompetent och attraktiv leverantör och samarbetspartner

Plåt:

Leverantör enl. uppgift i materialspecifikationen.

Anvisning för lagring och kapning av plåt:

- Plåten skall hanteras varsamt – vid avlastning var noggrann med hur förpackningen lyftes så att skador undviks.
- Aktas för väta och fukt, bör lagras inomhus
- Plåten får ej kapas med vinkelslip, använd plåt nibbler



Föreningsgatan 18, 288 31 Vinslöv

Tel: 044-33 70 60

Fax: 044-33 70 79

Vid stomresandet måste marken vara avjämnad och packad inuti samt tre meter runt om byggnaden.

Beställaren håller med tre man (vana att arbeta på hög höjd), kraftfulla skruvdragare (8mm hylsa), stagvirke, stegar samt godkänd bygglift (helst saxlift).



Första gaveln är på plats, andra ramen monteras och en takås är monterad vid höger takfot. Vindstagen på båda sidor och uthängsjärn på vänster sida är monterade

TEMAHALLEN AB

Generell monteringsplan för montage av stomme med provisoriska och permanenta stag typ: Tvåledsramar i normerat stål.

Tillverkningsort: Temahallen AB, Vinslöv 044-33 70 60

Avsteg från denna plan anvisas på objektsritning.

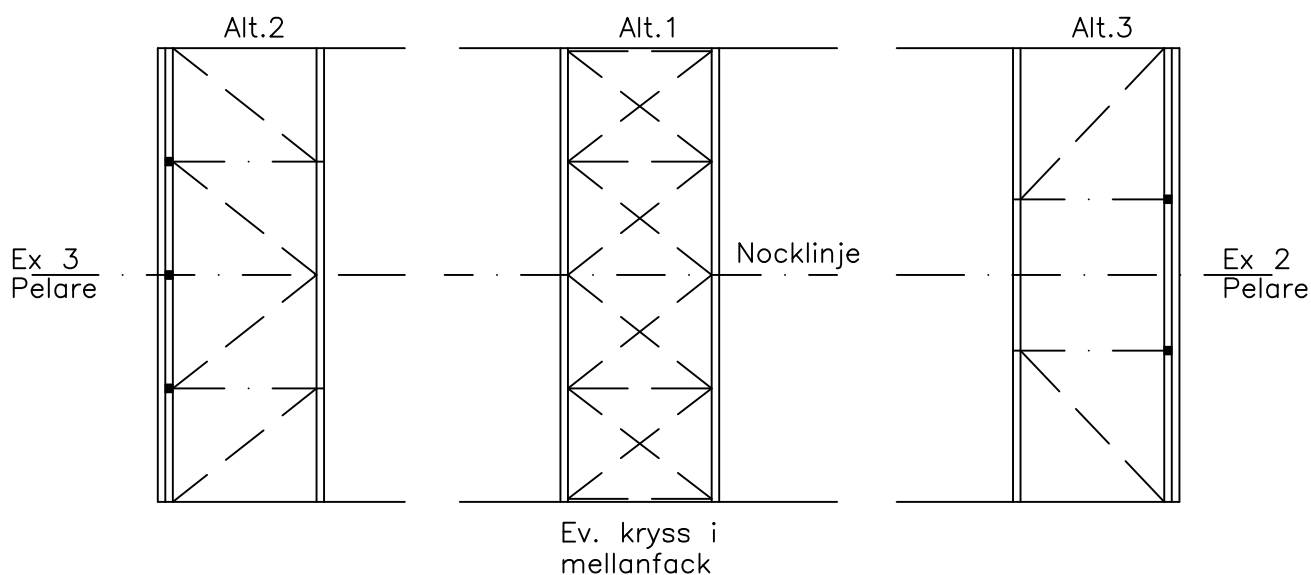
1. Avsugning av ingjutningsgods i grund. Kontroll av väsentliga mått.
2. Ihopskruvning av konstruktioner till full bredd. Nockförband åtdrages med full manskraft med 350 mm, 500 mm eller 1000 mm hävarm vid M16, M20 eller M24-bult 8.8. Körnslag för säkring.
3. Stomresningen börjar med ena gavelkonstruktionen, helst den närmast förhärskande vindriktning. Konstruktionen stagas provisoriskt med 3 till 5 stag, ett från nock samt ett från vardera takfoten. Vid större byggnader (över 20 m) även ett från halva takfallet på båda takhalvorna. Stagen riktas ut från byggnaden och fästs i markförankringar. (pålar) Kontroll av lodlinje vid hörnpelare.
Normal fastdragning av bultar vid hörnpelarfot samt körnslag för säkring.
Fastsättning med M16 expanderbultar vid samtliga gavelpelarfötter.
Lyftdon lossas.
4. Resning av första ramkonstruktionen. Kontroll av lodlinje. Uppläggning (permanent) av en takås vid nock, en i vardera takfallet i närhet av prov. stag samt en vid vardera takfoten. Om ej annat anvisas skruvas takåsarna i "färdiga" ände med 4 st anvisade skruvar mot takclips. I blivande "överlappsände" skruvas takåsen fast med 2 st skruvar. (Vid montage av tredje konstruktion skall denna "överlappsände" skruvas "färdigt" med 4 st anvisade skruvar mot takclips.) Annan åsuppläggning bestäms av ansvarig monteringsledare. Observera att grövre lättbalkar i ändfack kan förekomma.
Kontroll av lodlinje.
Normal fastdragning av bultar vid pelarfot samt körnslag för säkring.
Skruvning, alternativt svetsning av permanenta stag från ramkonstruktionens hörn till gavelkonstruktionens fot. Skruvning, alternativt svetsning av permanenta stag i första fackets tak.
Kontroll av lodlinje samt lossning av lyftdon.
5. Montering av följande ramkonstruktioner följer punkt 4, med undantag för skruvning, alternativt svetsning av permanenta stag.
6. I "sista" facket skruvas, alternativt svetsas, permanenta stag i vägg och tak enl punkt 4.

VINDAVSTYVNING ENLIGT TEMAHALLENS STANDARD

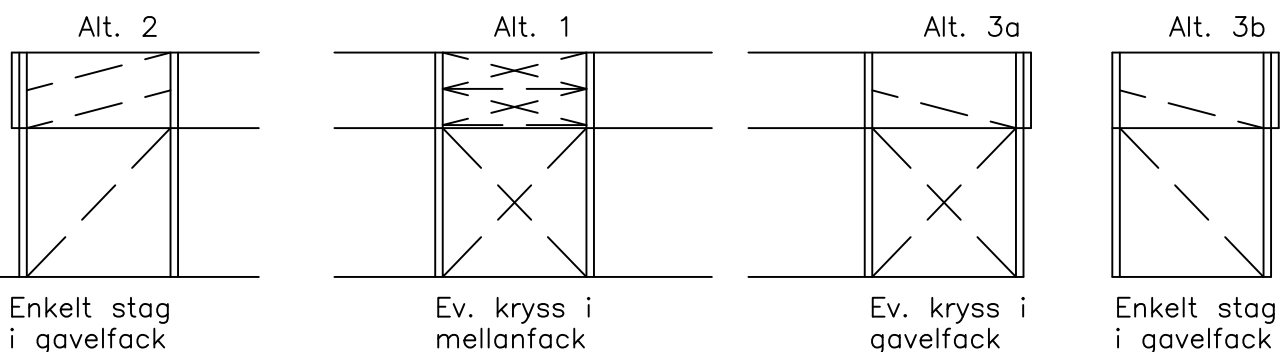
KKR-STAG INFÄSTES TILL STOMMEN MED SKRUVFÖRBAND.
 NEDAN VISAS EN SCHEMATISK BILD ÖVER HUR VINDAVSTYVNINGSTAGEN
 KAN PLACERAS.

ALTERNATIV 1 ÄR VANLIGAST FÖREKOMMANDE.
 PÅ RITNINGAR ÄR STAGEN MARKERADE PÅ PLATSER, SOM GÄLLER FÖR DET
 AKTUELLA OBJEKTET.

BYGGNAD FRÅN OVAN



BYGGNAD FRÅN SIDAN



REVIDERING	REVIDERINGEN AVSER	DATUM	SIGN



Föreningsgatan 18
288 31 VINSLÖV, SVERIGE
WWW.TEMAHALLEN.COM
mail@temahallen.com
Tel +46 44 337060 Fax +46 44 337079

PRINCIPRITNING
 VINDAVSTYVNING

SKALA	SIGN	DATUM	RITNINGNUMMER
1:50	JH	2010-03-16	-

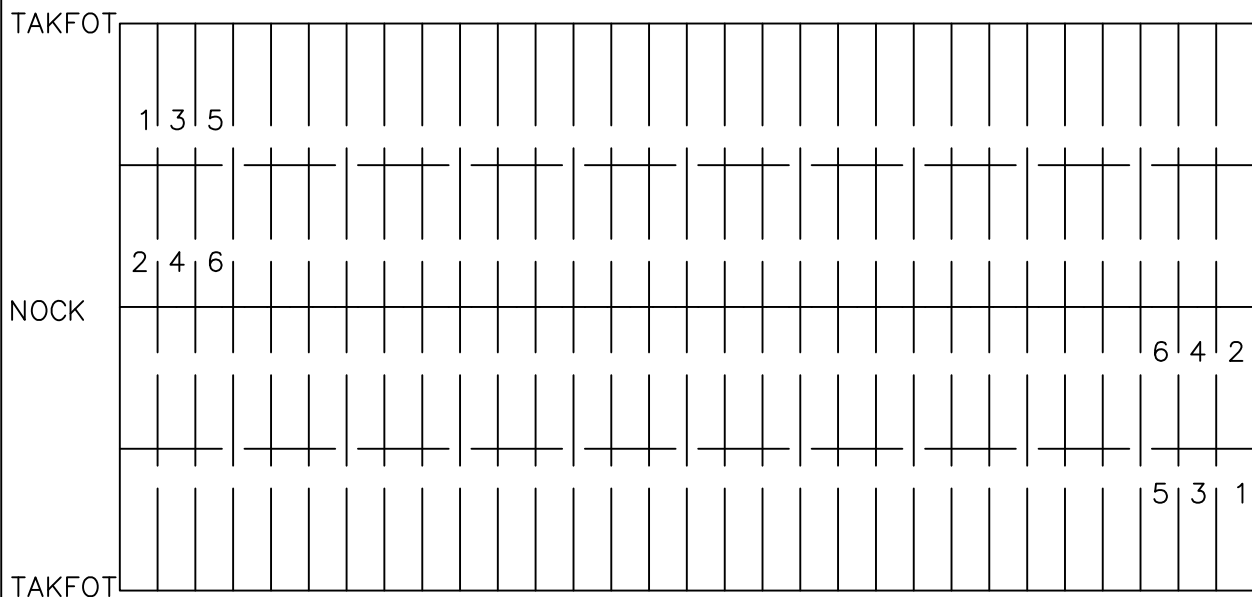
MONTAGE AV TEMAHALLENS STÅLSTOMME SAMT PLÅTINKLÄDNAD AV OISOLERAD HALL

1. När stommarna är monterade fortsätter man med att montera skjutportar.
2. Det är lättast att montera skjutportar på följande sätt:
 - 2.1. Lägg ihop överliggarna till porten, svetsa ihop dem och sätt fast konsoler.
 - 2.2. Trä sedan i skenorna samt sätt dit hjulen innan Ni sätter dit gavlarna.
 - 2.3. Hissa sedan upp hela med lastmaskin eller dylikt.
3. Fortsätt med att lägga upp takåsar. Glöm ej att få rätt gavelutsprång enl. ritning. Observera att lättbalk har olika flänsar, de skall träs i varandra med överlapp över stommarna . Skruvarna sätts enligt detalj D4.
4. Fortsätt med väggreglar som skruvas enligt detalj D2. Glöm ej att dra ut lättbalken i hörn, se detalj D10. För att inte lättbalkar i väggar skall böja ner så bör de stämpas innan Ni monterar plåten.
5. Fortsätt med takplåten. Rikta in takplåten så att Ni får den rätt från början. Plåt dras utanför nedersta takåsen enl. ritning D3:1 och D3:2. Kontrollera så att Ni lägger kondensrillan rätt enligt bilaga. Om Ni har tättningsband med i leveransen skall denna läggas i alla skarvar. Montera förslagsvis nocken samtidigt som Ni lägger sista halvan av taket. Skruvar skall skruvas enligt detaljritningar. Var noga med att städa bort borrhål från taket, så inte plåten repas.
6. Fortsätt med väggplåten. Det är i regel en plåtlängd under ljusinsläppet på långsidor och en annan längd i närmast gavel. Denna har fullhöjd och går ända upp till takplåten.
7. I gavelpetsarna snedkapas plåten med nibbler. Observera att avkapad plåt ofta skall användas diagonalt över i andra gaveln.
8. Fortsätt med beslag såsom vindskivor, hörnbeslag samt beslag kring portar.
9. Slutligen har ni takavvattning kvar att montera.
 - 9.1. Rännkrokarna bockas på plats efter det rännfall som Ni vill ha.
 - 9.2. Rännkrokarna monteras oftast direkt till takplåten med skruv c/c 600 mm.

Nu skall Ni vara färdig med er TEMAHALL. Vi hoppas att resultatet har blivit som Ni har tänkt er.

TAKPLÅTSLÄGGNING

TAKET SETT UPPIFÅN



KONTROLLERA VILKEN PLÅTTYP SOM ÄR LEVERERAD.
TAKPLÅT MED KONDENSskyDD MONTERAS I REGEL I
ORDNINGSFÖLJD ENLIGT FIGUREN.

PLÅTÄNDARNA SOM SAKNAR KONDENSskyDD SKA PLACERAS NER
MOT TAKFOTEN.
KONTROLLERA ATT VATTENRILLA DÖLJS I SIDOÖVERLAPP.

REVIDERING	REVIDERINGEN AVSER	DATUM	SIGN



Föreningsgatan 18
288 31 VINSLÖV, SVERIGE
WWW.TEMAHALLEN.COM
mail@temahallen.com
Tel +46 44 337060 Fax +46 44 337079

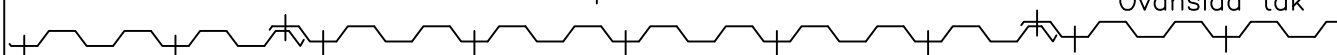
PRINCIPRITNING
TAKPLÅTSLÄGGNING

SKALA	SIGN	DATUM	RITNINGNUMMER
1:200	JH	2010-03-16	-

TAKPLÅTSINFÄSTNING TP 20

Infästning i takås vid alla plåtändar, samt i näst nedersta takåsen:

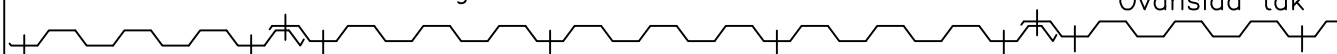
Plåten fästes till takåsar i VARANNAN profilbotten



TP20: 5 skruvar per plåt och årsrad.

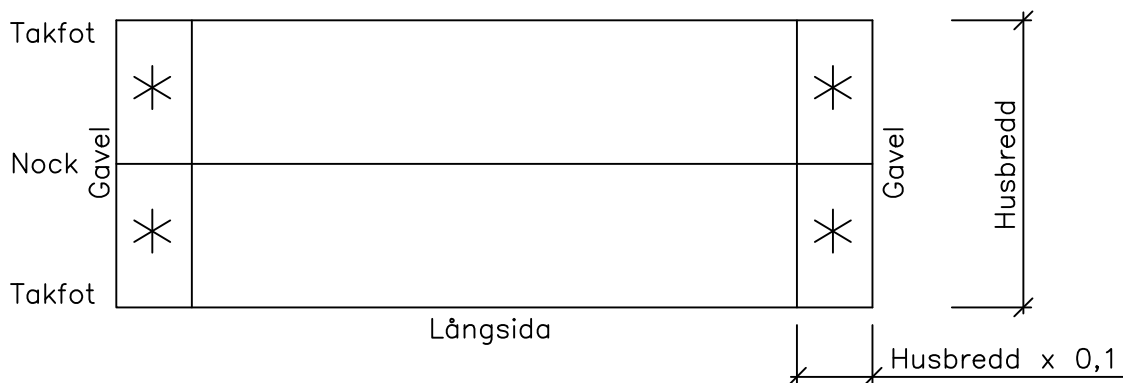
Infästning i övriga takåsar

Plåten fästes till takåsar enligt nedan



TP20: 4 skruvar per plåt och årsrad.

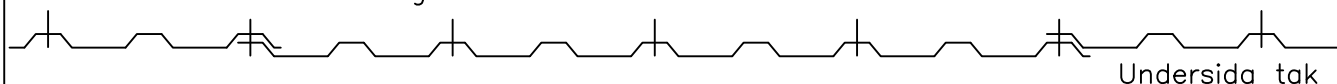
I plåtytor markerade med * skall det dock skruvas i VARANNAN profilbotten.



Sidoöverlapp ihopskruvas med överlappskruv Ö 4,8x19 med c/c 500 mm

Infästning av invändig takplåt

Plåten fästes till åsar enligt nedan

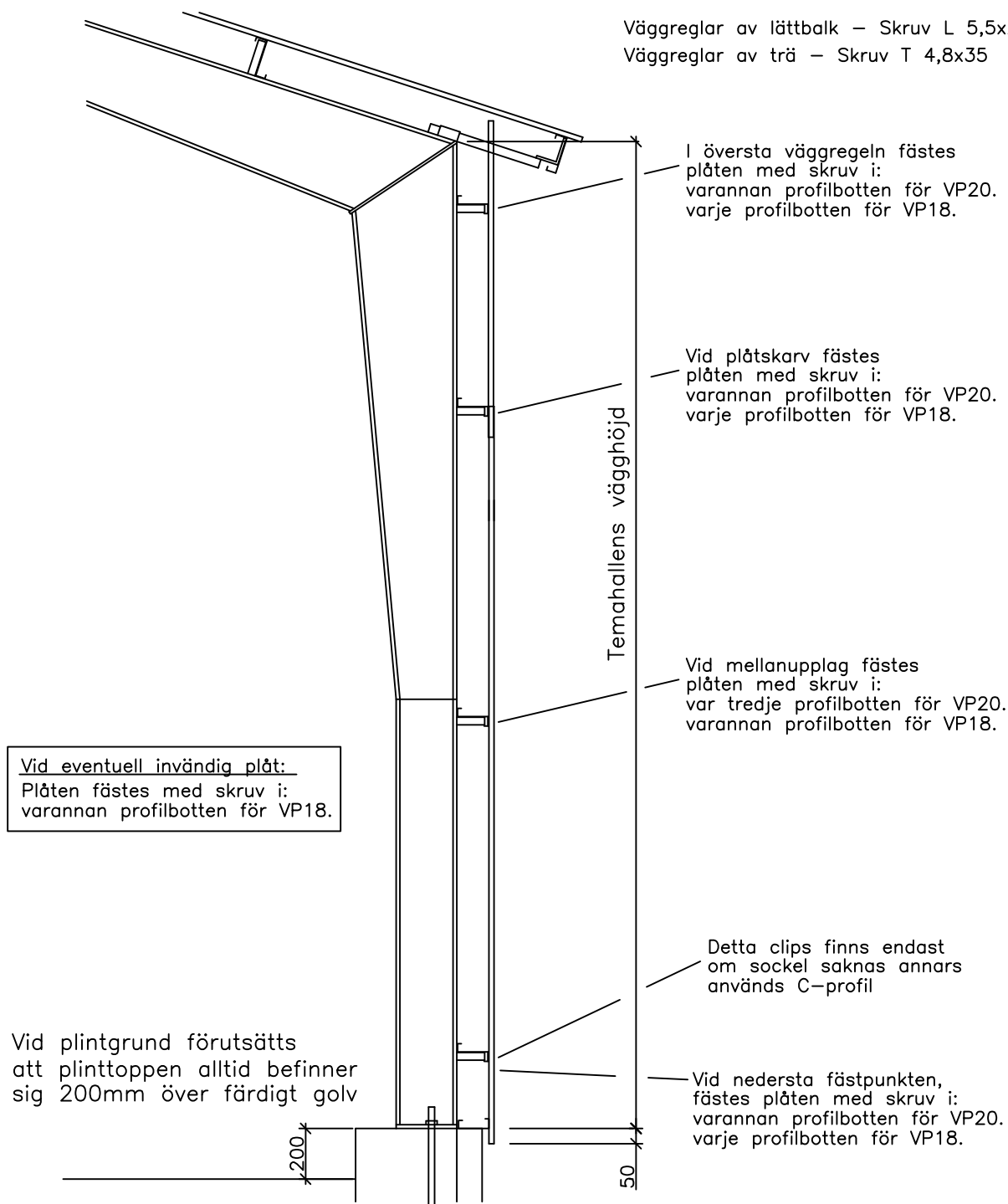


Föreningsgatan 18
288 31 VINSLÖV, SVERIGE
WWW.TEMAHALLEN.COM
mail@temahallen.com
Tel +46 44 337060 Fax +46 44 337079

REVIDERING	REVIDERINGEN AVSER	DATUM	SIGN
PRINCIPRITNING TAKPLÅTSINFÄSTNING			
SKALA	SIGN	DATUM	RITNINGSNUMMER
1:50	JH	2010-03-16	-

VÄGGPLÅTMONTERING

Väggreglar av lättbalk – Skruv L 5,5x25
 Väggreglar av trä – Skruv T 4,8x35



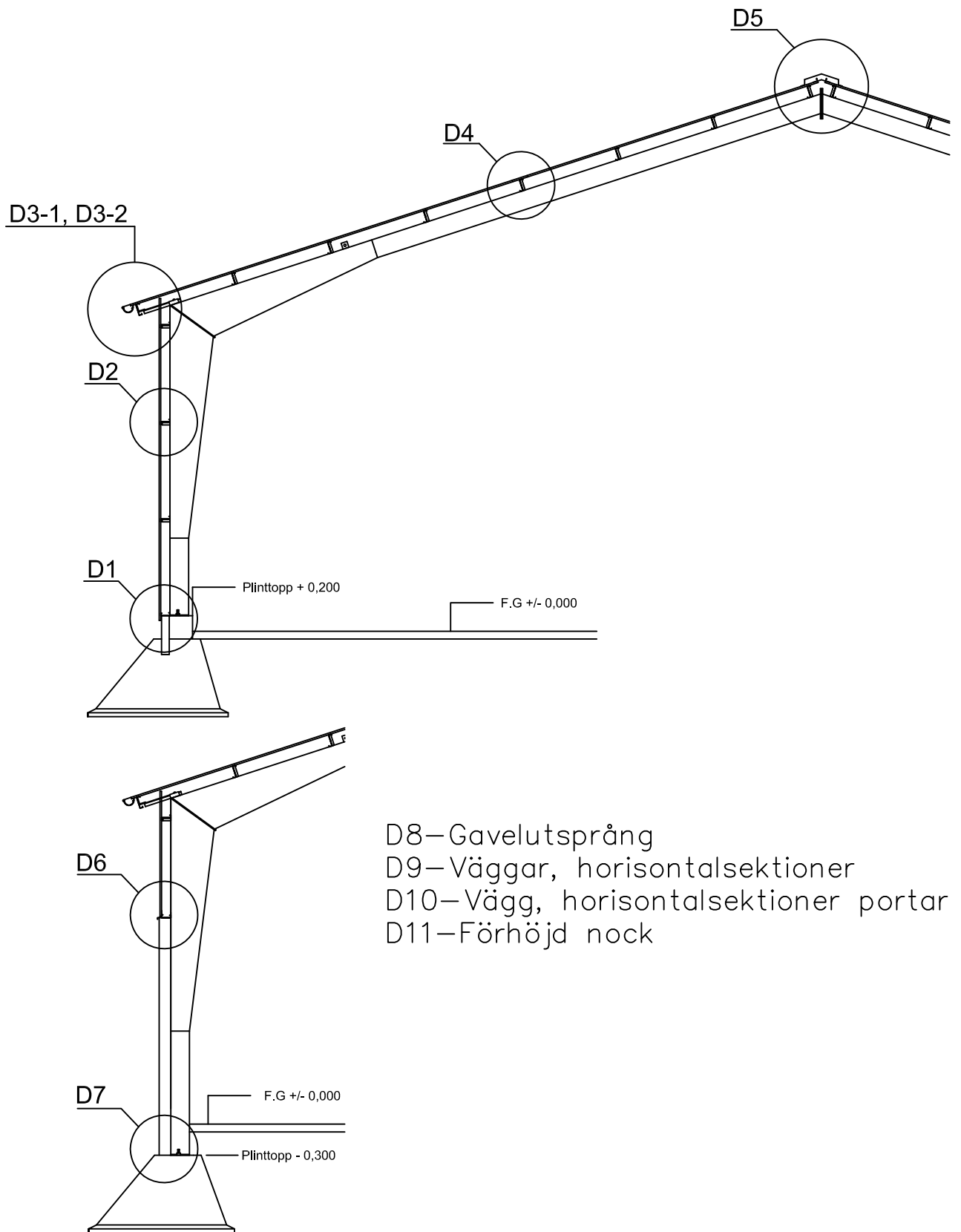
REVIDERING	REVIDERINGEN AVSER	DATUM	SIGN

Temahallen

Föreningsgatan 18
 288 31 VINSLÖV, SVERIGE
 WWW.TEMAHALLEN.COM
 mail@temahallen.com
 Tel +46 44 337060 Fax +46 44 337079

PRINCIPRITNING
 VÄGGPLÅTSMONTERING

SKALA	SIGN	DATUM	RITNINGNUMMER
1:50	JH	2010-03-16	—



D8–Gavelutsprång
 D9–Väggar, horisontalsektioner
 D10–Vägg, horisontalsektioner portar
 D11–Förhöjd nock

ÖVERSIKT AV DETALJRITNINGAR

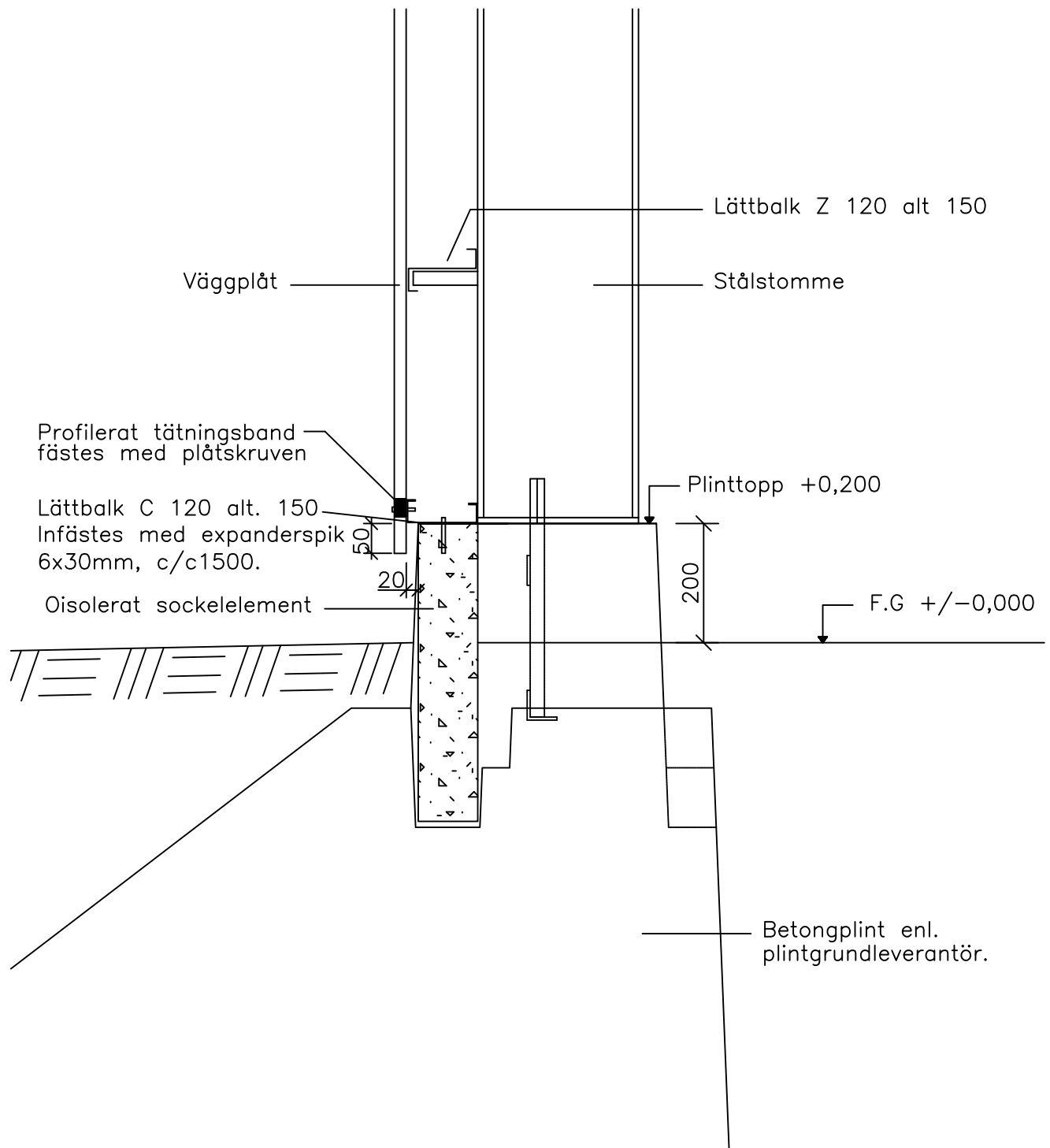
REVIDERING	REVIDERINGEN AVSER	DATUM	SIGN



Föreningsgatan 18
 288 31 VINSLÖV, SVERIGE
 WWW.TEMAHALLEN.COM
 mail@temahallen.com
 Tel +46 44 337060 Fax +46 44 337079

ÖVERSIKT
 DETALJRITNINGAR

SKALA	SIGN	DATUM	RITNINGNUMMER
1:50	JH	2010-03-16	—



Gavel följer samma princip men måttet mellan sockel och plåt kan variera, då den beror hörnpelarens dimension. I gavlarna finns ej ingjutningsjärn till att montera gavelpelare. Förankring sker istället med expanderskruv vid stomresningen.

REVIDERING	REVIDERINGEN AVSER	DATUM	SIGN

Temahallen

Föreningsgatan 18
288 31 VINSLÖV, SVERIGE
WWW.TEMAHALLEN.COM
mail@temahallen.com
Tel +46 44 337060 Fax +46 44 337079

PRINCIPRITNING
STOMME-PLINTGRUND

SKALA	SIGN	DATUM	RITNINGNUMMER
1:10	cot	2010-03-16	D1

Skarv väggplåt eller ljusinsläpp

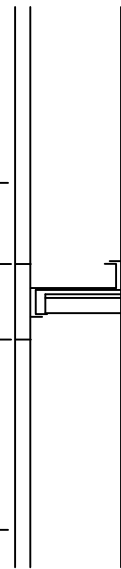
Väggplåt/Ljusgenomsläpp

Överlapp mellan plåtar
eller ljusinsläpp skall
vara minst 100 mm

Gråvit skruv används normalt.

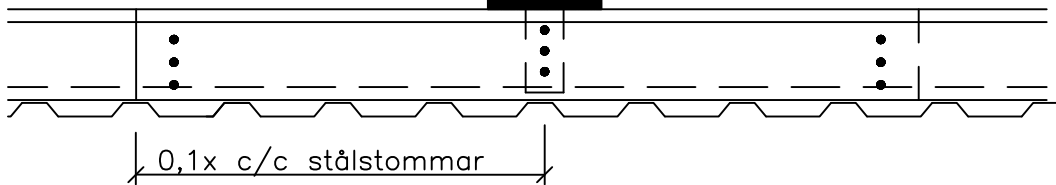
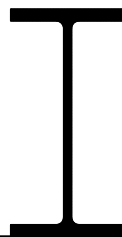
100

Väggplåt/Ljusgenomsläpp



Infästning lättbalk vägg

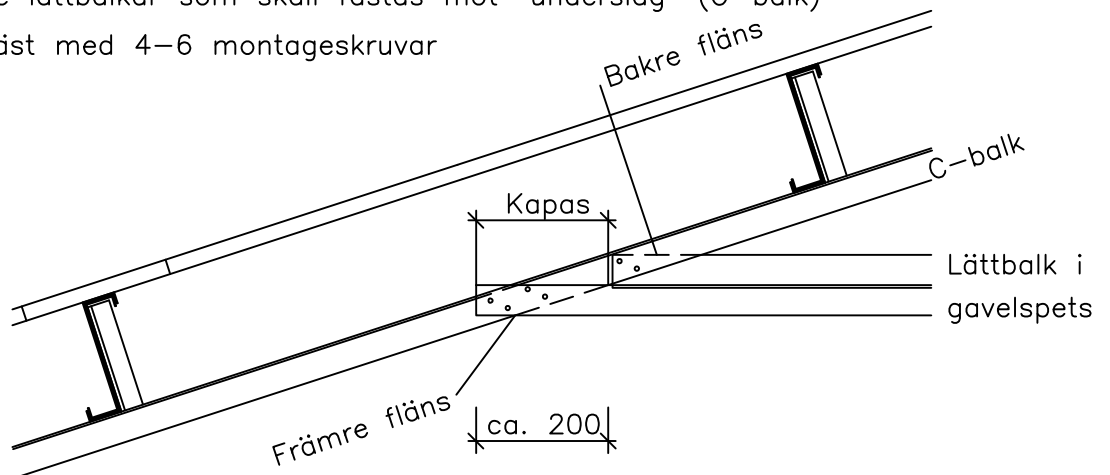
Lättbalk fästes med 3st
B 5,5x32 i stommar och
skarvar.



Vy lättbalk i gavelspets

Kapa bort balkliv samt en del av bakre fläns på
de lättbalkar som skall fästas mot "underslag" (C-balk)

Fäst med 4-6 montageskruvar



REVIDERING	REVIDERINGEN AVSER	DATUM	SIGN



Föreningsgatan 18
288 31 VINSLÖV, SVERIGE
WWW.TEMAHALLEN.COM
mail@temahallen.com
Tel +46 44 337060 Fax +46 44 337079

PRINCIPRITNING
VÄGGSKARVAR

SKALA	SIGN	DATUM	RITNINGNUMMER
1:10	cot	2010-03-16	D2

Ljusinsläpp alt. plåt
urhakas för takfots-
konsol.

Hängränna

Rännkrok
c/c 0,6 m

Takfotskonsol

Ca 30mm

80

Stagband levereras normalt ej.

Rännkrok fästes med 2 st KSAB 6,3x19.

Variant rännkrok / konsolkrok

Hängränna

Rännkrok eller
konsolkrok
c/c 0,6 m

60

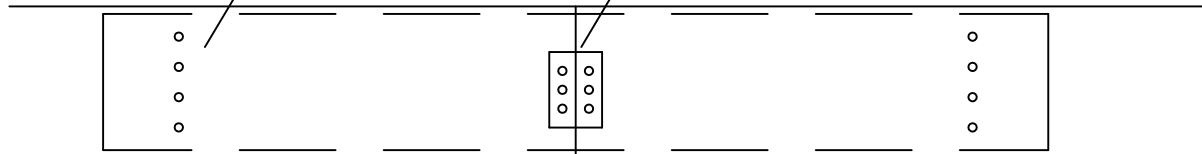
Konsolkrok av plast fästes med 2 st skruv enl. spec.

Rännkrok fästes med 2 st B 5,5x32

Fastsättning av C-profil i takfot

4 st B 5,5x32

6 st B 5,5x32



Skarvbiten Ci l=1250mm läggs inuti C-profilen

C-profilen fästes med 4 st B 5,5x32 i överlappet och med 3 st i varje C-profil
in i takfotskonsolen

REVIDERING	REVIDERINGEN AVSER	DATUM	SIGN



Föreningsgatan 18
288 31 VINSLÖV, SVERIGE
WWW.TEMAHALLEN.COM
mail@temahallen.com

Tel +46 44 337060 Fax +46 44 337079

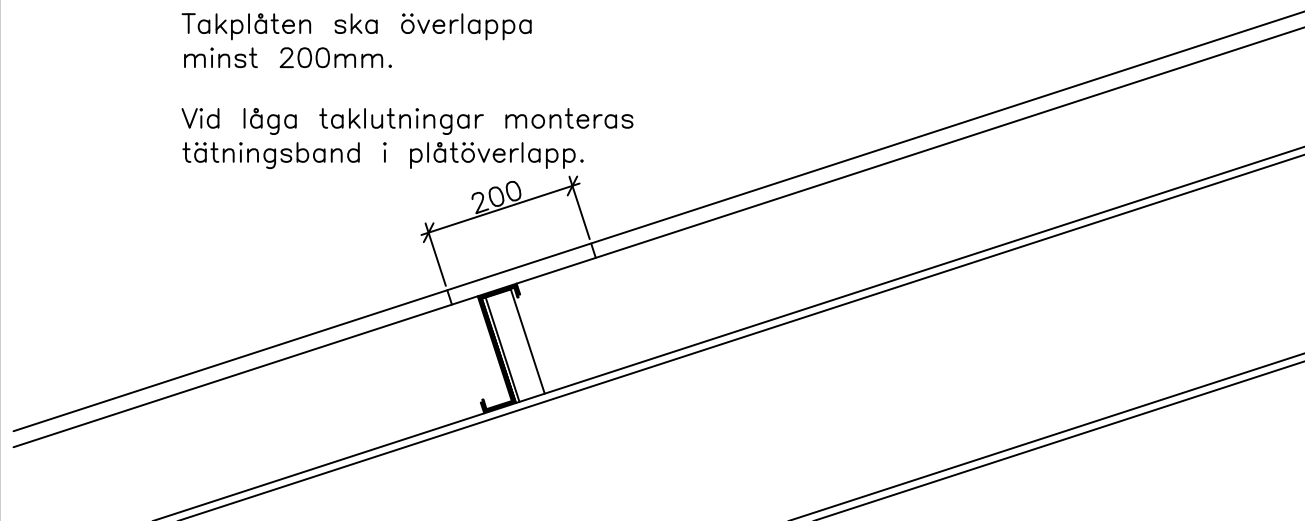
PRINCIPRITNING
TAKFOT

SKALA	SIGN	DATUM	RITNINGSNUMMER
1:10	cn	2010-03-16	D3

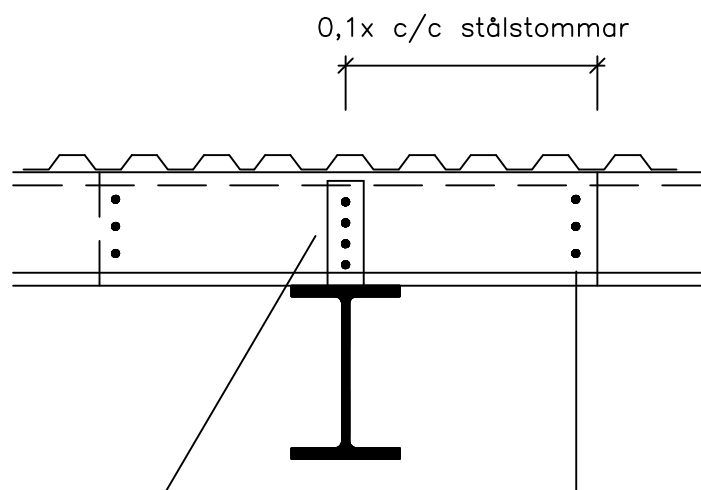
Överlapp Tak

Takplåten ska överlappa minst 200mm.

Vid låga taklutningar monteras tätningsband i plåtöverlapp.



Infästning av lättbalk i tak



Lättbalken fästes till stommen med 4 st B 5,5x32

Överlappet skruvas med 3 st B 5,5x32

Lättbalken går i varandra om de vänds och skall överlappa 0,1x facklängden i varje riktning

REVIDERING	REVIDERINGEN AVSER	DATUM	SIGN
------------	--------------------	-------	------

Temahallen

Föreningsgatan 18
288 31 VINSLÖV, SVERIGE
WWW.TEMAHALLEN.COM
mail@temahallen.com
Tel +46 44 337060 Fax +46 44 337079

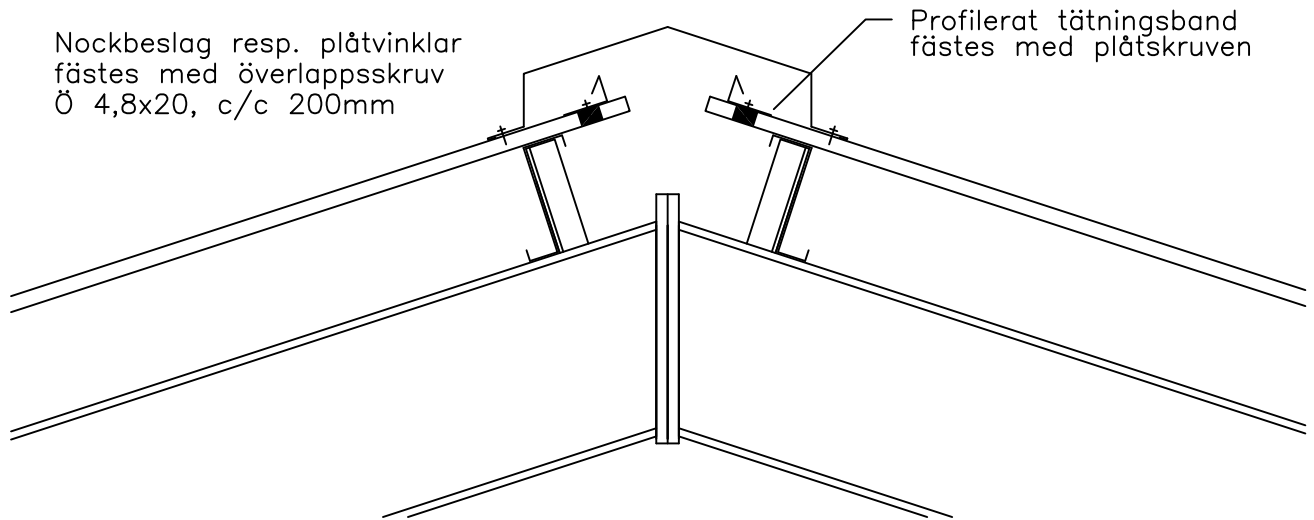
PRINCIPRITNING
TAKSKARVAR

SKALA	SIGN	DATUM	RITNINGNUMMER
1:10	cot	2010-03-16	D4

Ventilerad Nock

(Standard)

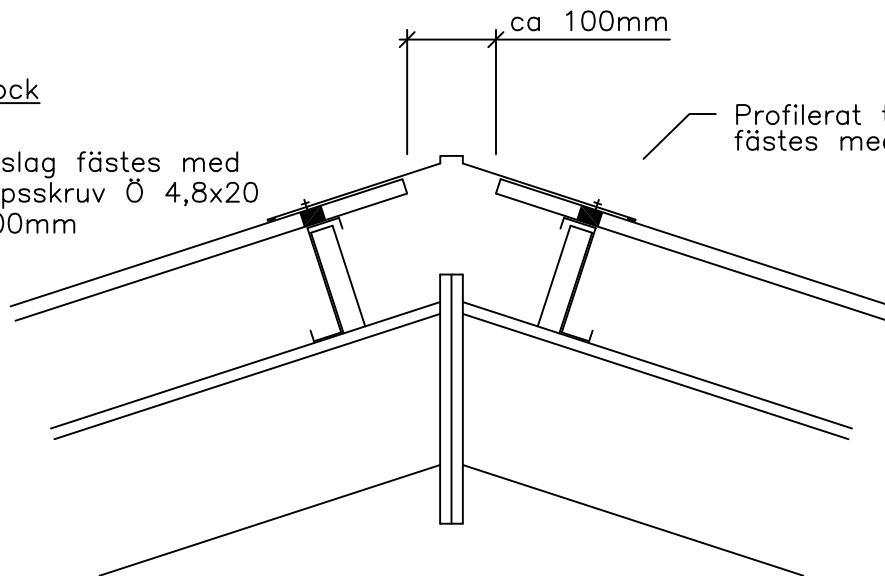
Nockbeslag resp. plåtvinklar
fästes med överlappsskruv
Ö 4,8x20, c/c 200mm



Profilerat tätningband
fästes med plåtskruven

Slät Nock

Nockbeslag fästes med
överlappsskruv Ö 4,8x20
c/c 200mm



ca 100mm

Profilerat tätningband
fästes med plåtskruven

Temahallen

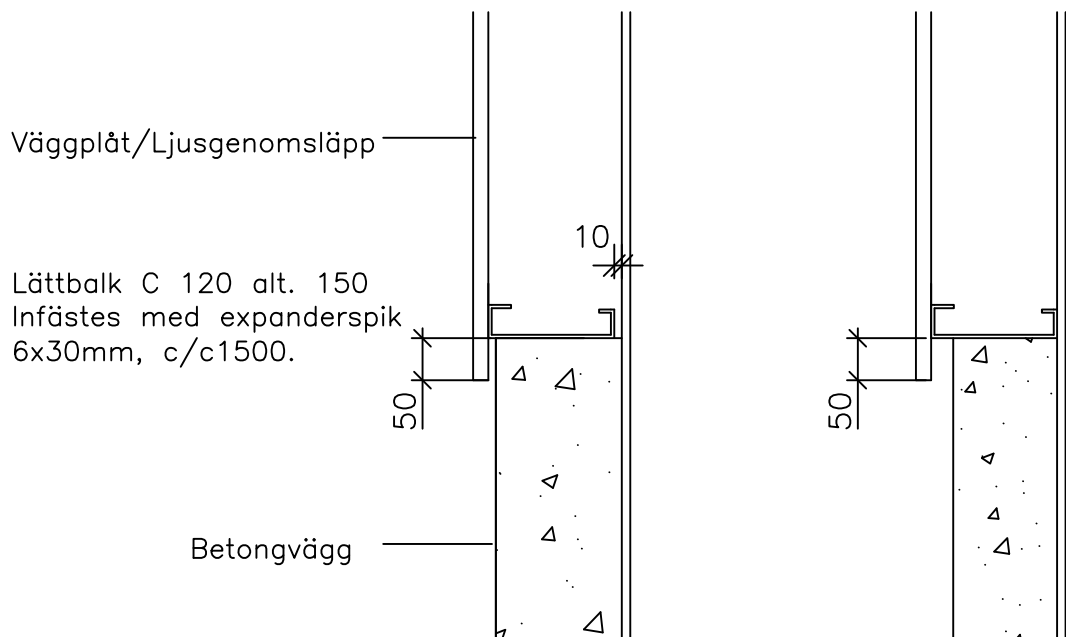
Föreningsgatan 18
288 31 VINSLÖV, SVERIGE
WWW.TEMAHALLEN.COM
mail@temahallen.com
Tel +46 44 337060 Fax +46 44 337079

REVIDERING	REVIDERINGEN AVSER	DATUM	SIGN

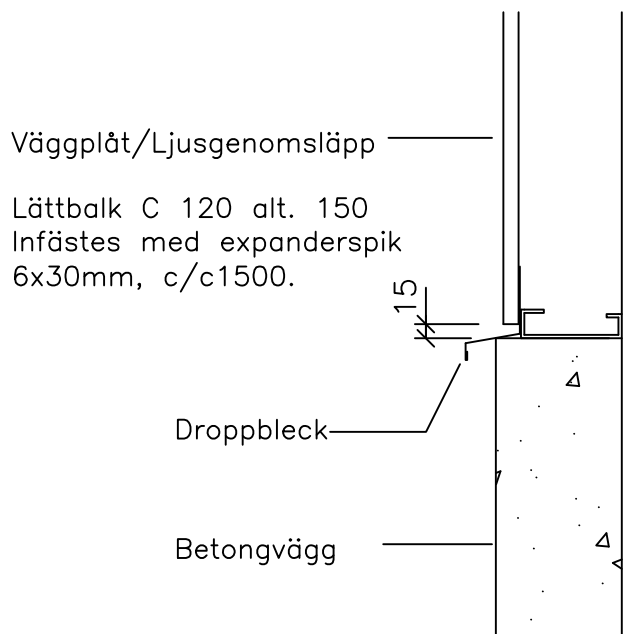
PRINCIPRITNING
NOCKAR

SKALA	SIGN	DATUM	RITNINGNUMMER
1:10	cot	2010-03-16	D5

När betongvägg är smalare eller lika bred som väggregel



När betongvägg är bredare än väggregel



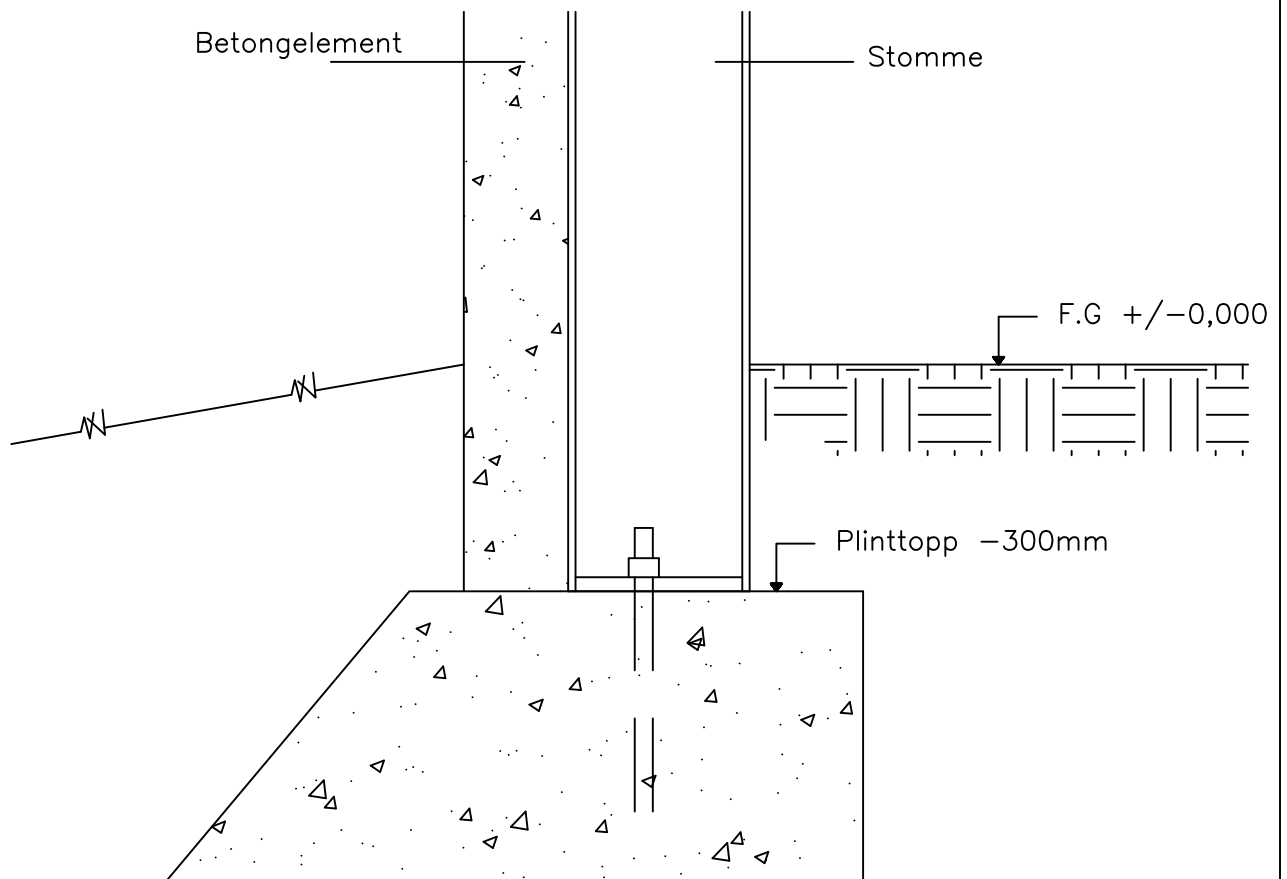
REVIDERING	REVIDERINGEN AVSER	DATUM	SIGN



Föreningsgatan 18
288 31 VINSLÖV, SVERIGE
WWW.TEMAHALLEN.COM
mail@temahallen.com
Tel +46 44 337060 Fax +46 44 337079

PRINCIPRITNING
SKARV BETONG-/PLÅTVAGG

SKALA	SIGN	DATUM	RITNINGNUMMER
1:10	cot	2010-03-16	D6



I gavlarna finns ej ingjutningsjärn till att montera gavelpelare.
Förankring sker istället med expanderskruv vid stomresningen.

REVIDERING	REVIDERINGEN AVSER	DATUM	SIGN

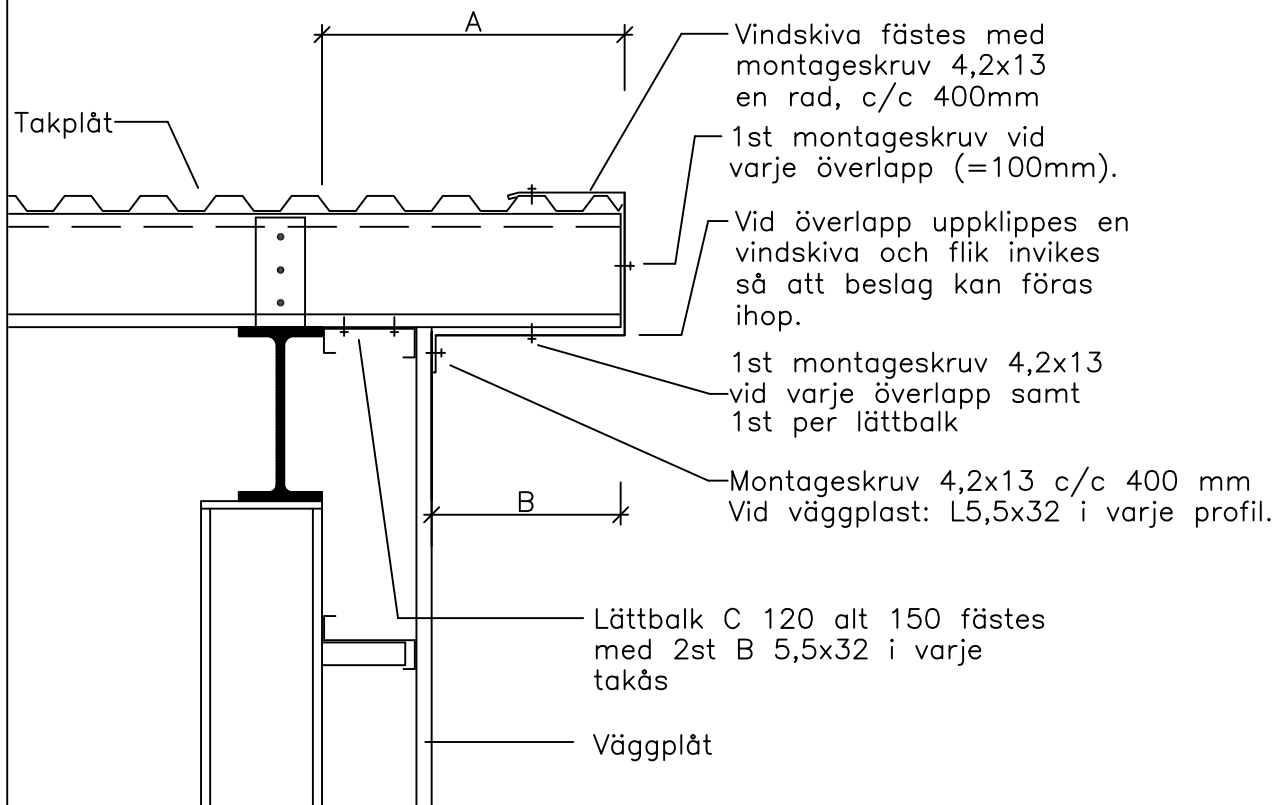


Föreningsgatan 18
288 31 VINSLÖV, SVERIGE
WWW.TEMAHALLEN.COM
mail@temahallen.com
Tel +46 44 337060 Fax +46 44 337079

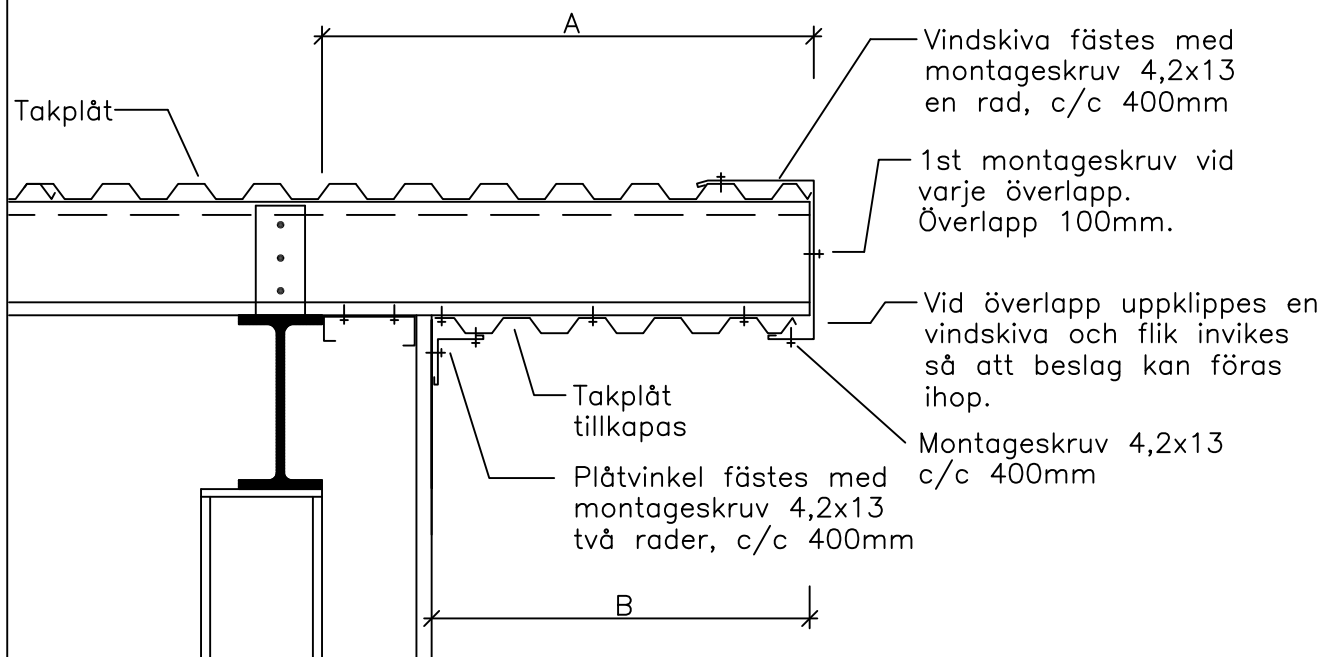
PRINCIPRITNING
BETONGELEMENT-PLINTGRUND

SKALA	SIGN	DATUM	RITNINGNUMMER
1:10	cot	2010-03-16	D7

GAVELUTSPRÅNG, STANDARD



GAVELUTSPRÅNG, BREDARE VARIANT



Mått A = Bredd väggregel+ väggbeklädnadens tjocklek+ takutsprång
Mått B = Mått takutsprång

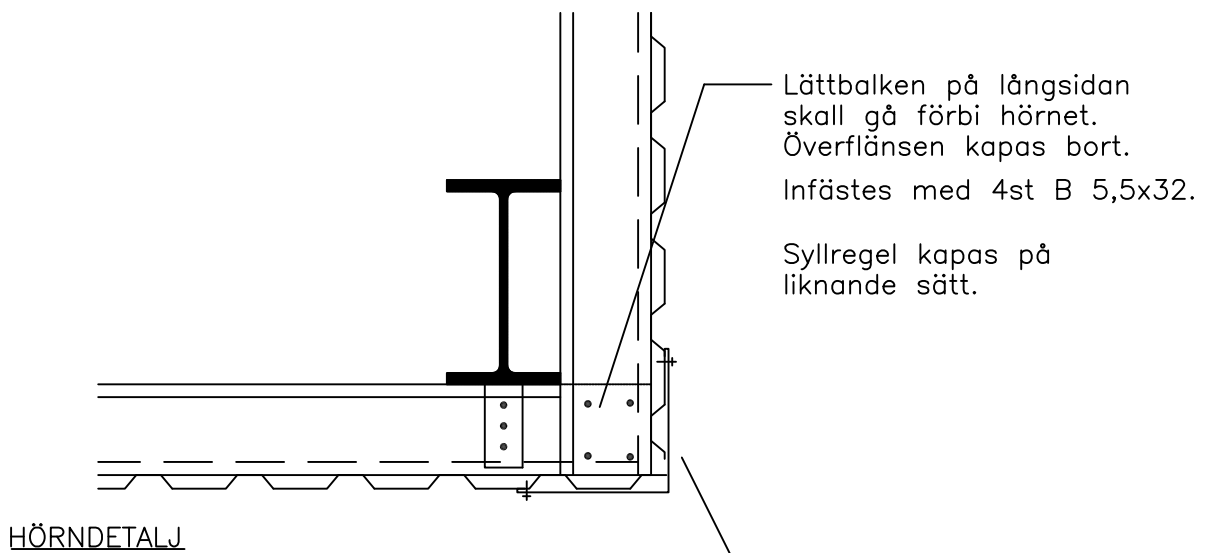
REVIDERING	REVIDERINGEN AVSER	DATUM	SIGN

Temahallen

Föreningsgatan 18
288 31 VINSLÖV, SVERIGE
WWW.TEMAHALLEN.COM
mail@temahallen.com
Tel +46 44 337060 Fax +46 44 337079

PRINCIPRITNING
GAVELUTSPRÅNG

SKALA	SIGN	DATUM	RITNINGNUMMER
1:10	cot	2010-03-16	D8

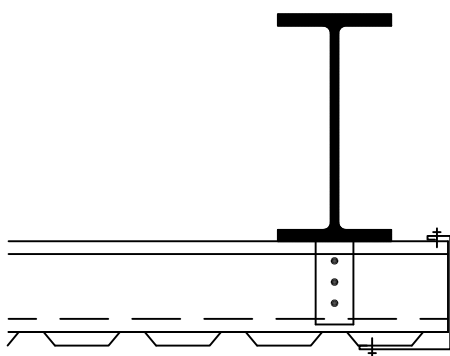


HÖRNDETALJ

Lättbalken på långsidan skall gå förbi hörnet. Överflänsen kapas bort. Infästes med 4st B 5,5x32.

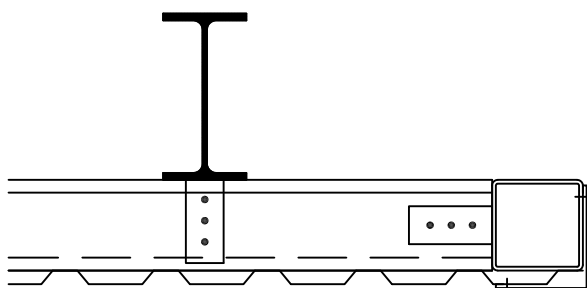
Syllregel kapas på liknande sätt.

Hörnbeslag fästes med montageskruv 4,2x13 c/c 400mm Överlapp min 100mm.



SKJUTPORTSÖPPNING

Sidobeslag fästes med montageskruv 4,2x13 c/c 400mm Överlapp min 100mm.



inåtgående port

ÖPPNING FÖR VIK- ELLER TAKSKJUTPORT

Golv utförs med fall utåt enl. portleverantören.

Sidobeslag fästes med montageskruv 4,2x13 c/c 400mm Överlapp min 100mm.

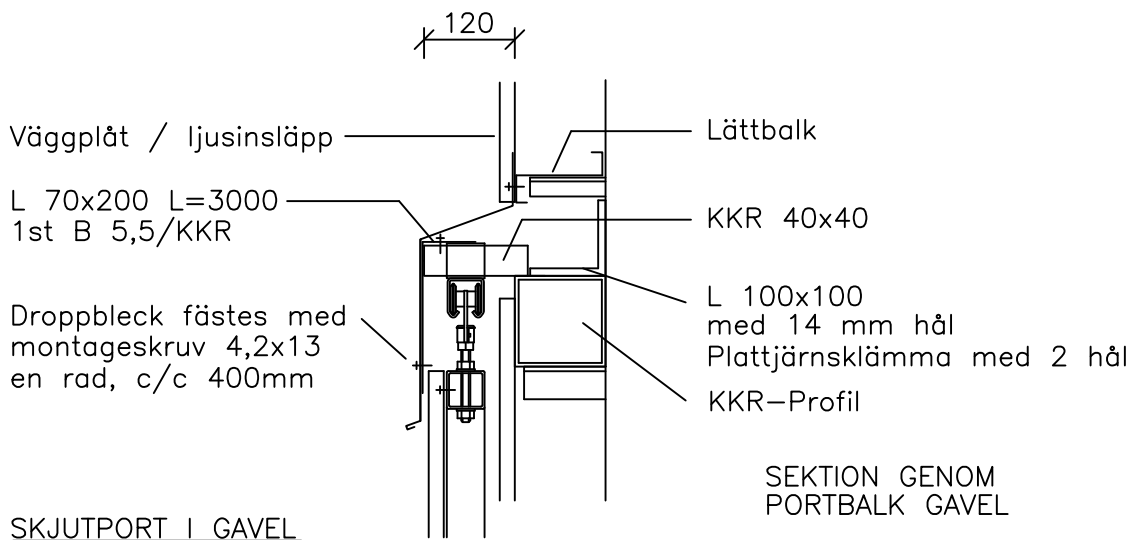
REVIDERING	REVIDERINGEN AVSER	DATUM	SIGN

Temahallen

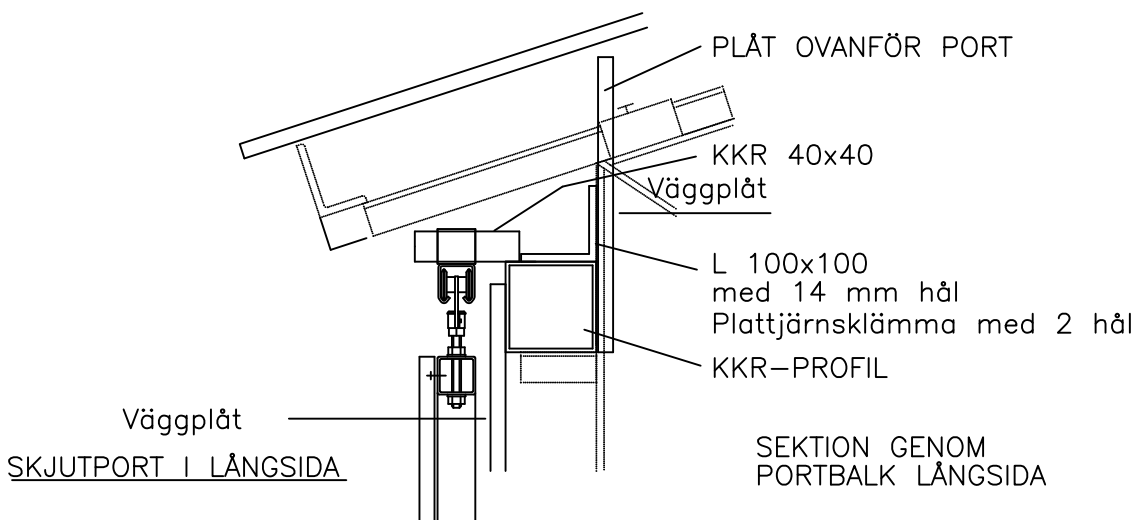
Föreningsgatan 18
288 31 VINSLÖV, SVERIGE
WWW.TEMAHALLEN.COM
mail@temahallen.com
Tel +46 44 337060 Fax +46 44 337079

PRINCIPRITNING
HÖRNDETALJER
HORISONTALSEKTIONER

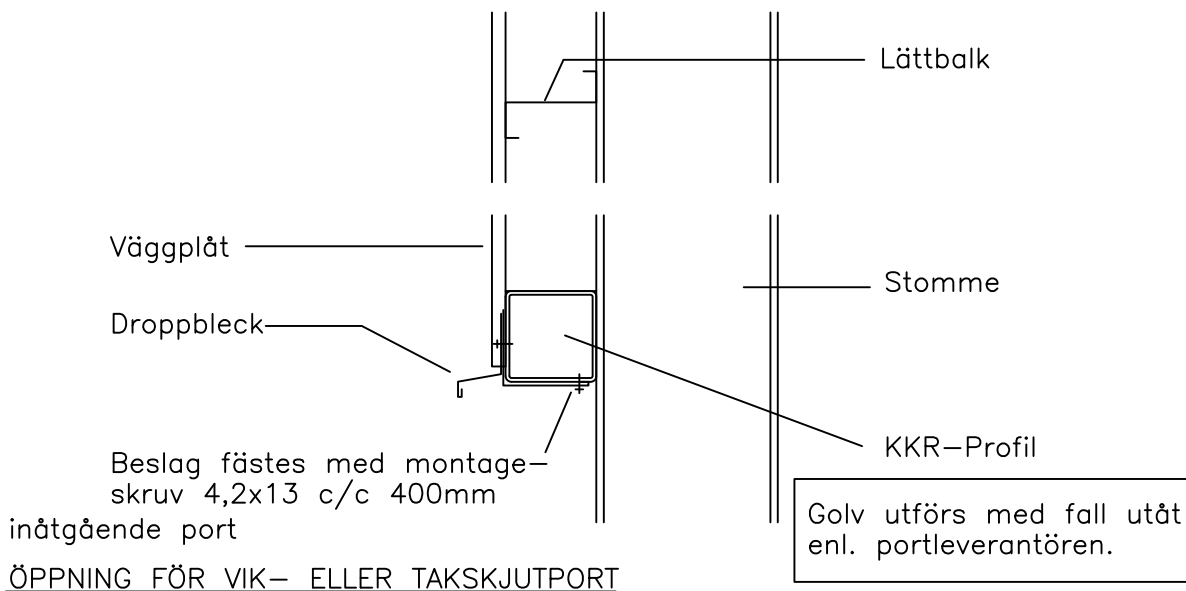
SKALA	SIGN	DATUM	RITNINGNUMMER
1:10	cot	2010-03-16	D9



SKJUTPORT I GAVEL



SKJUTPORT I LÅNGSIDA



REVIDERING	REVIDERINGEN AVSER	DATUM	SIGN

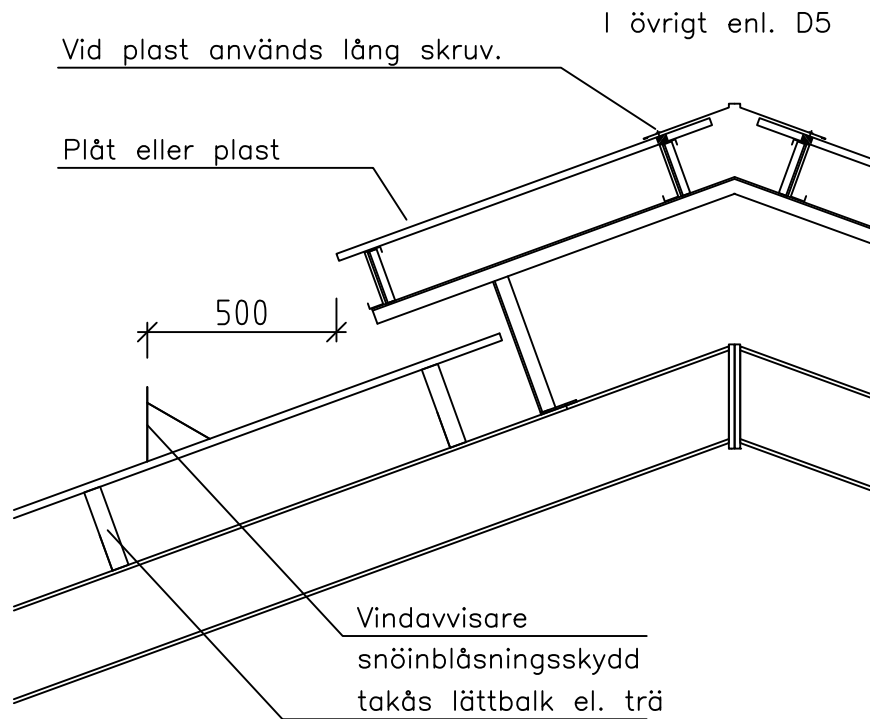
Temahallen

Föreningsgatan 18
288 31 VINSLÖV, SVERIGE
WWW.TEMAHALLEN.COM
mail@temahallen.com

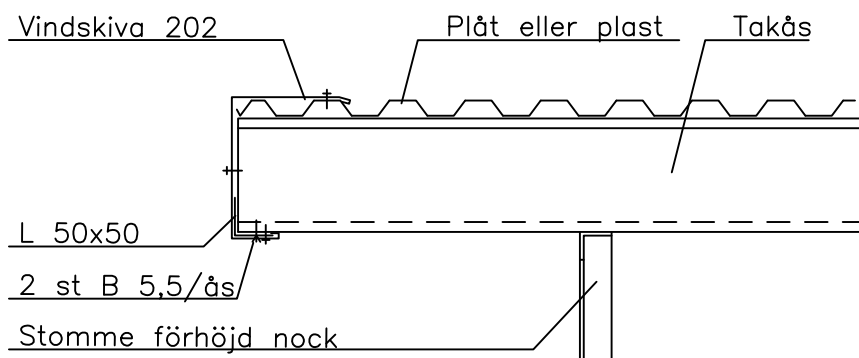
Tel +46 44 337060 Fax +46 44 337079

PRINCIPRITNING
SKJUTPORTSDETALJER
VERTIKALSEKTIONER

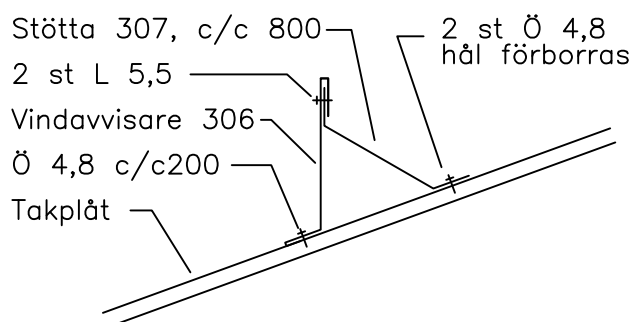
SKALA	SIGN	DATUM	RITNINGNUMMER
1:10	cot	2010-03-16	D10



SEKTION FÖRHÖJD NOCK



GAVEL FÖRHÖJD NOCK



VINDAVVISARE / SNÖINBLÅSNINGSSKYDD VID FÖRHÖJD NOCK.

REVIDERING	REVIDERINGEN AVSER	DATUM	SIGN

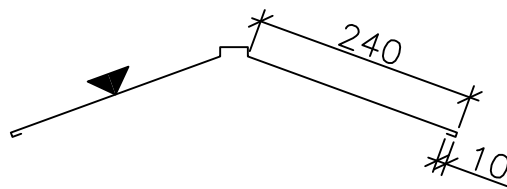


Föreningsgatan 18
288 31 VINSLÖV, SVERIGE
WWW.TEMAHALLEN.COM
mail@temahallen.com
Tel +46 44 337060 Fax +46 44 337079

PRINCIPRITNING
FÖRHÖJD NOCK
SEKTIONER

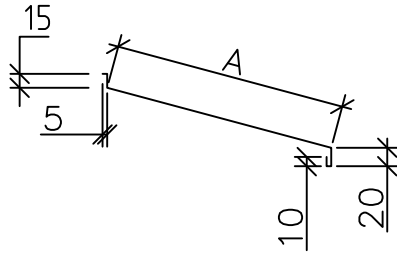
SKALA	SIGN	DATUM	RITNINGSNUMMER
1:10	cn	2010-03-16	D11

1.



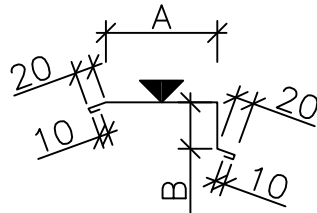
Nock

11.

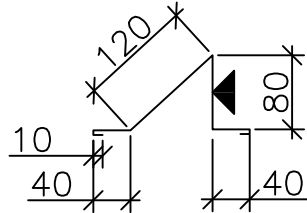


Fönsterbleck

16.

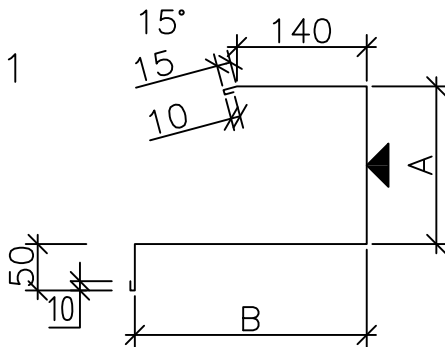
Beslag vid vindskivor
av trä

20.



Snörasskydd

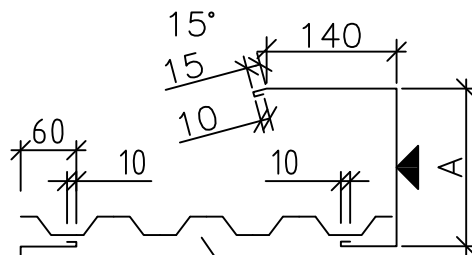
201



Vindskiva standard

Vid mindre gavelutsprång.
Mindre eller lika 250 mm.

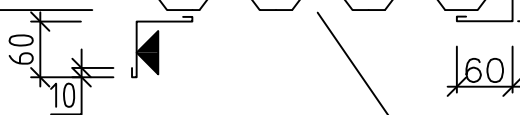
202



Vindskiva

Vid större gavelutsprång

203



Vinkel 60x60

Plåt till underslag enligt separat handling

REVIDERING	REVIDERINGEN AVSER	DATUM	SIGN

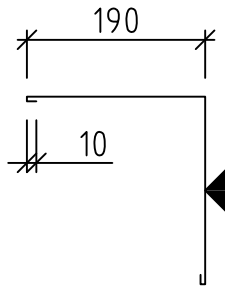
Temahallen

Föreningsgatan 18
288 31 VINSLÖV, SVERIGE
WWW.TEMAHALLEN.COM
mail@temahallen.com
Tel +46 44 337060 Fax +46 44 337079

PRINCIPRITNING
TEMAHALLENS STANDARD BESLAG
0,5mm STÅLPLÅT POLYESTER
DÄR ANNAT EJ ANGES.

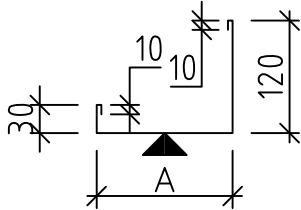
SKALA	SIGN	DATUM	RITNINGNUMMER
	cot	2010-03-16	D21

204.

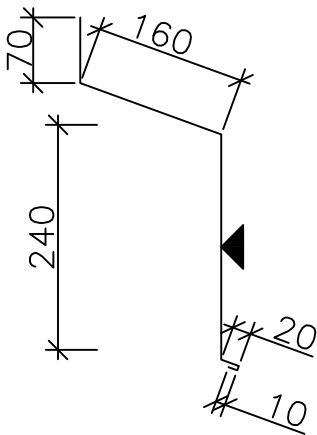


Ytterhörn

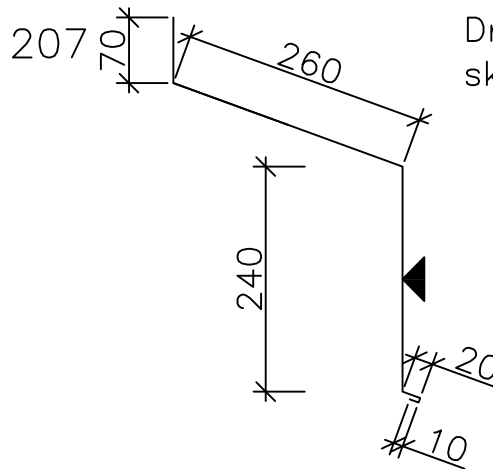
205.

Sidobeslag
Vägg vid skjutport

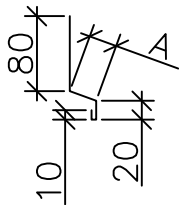
206



207

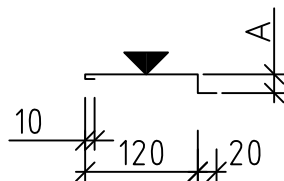
Droppbleck över
skjutport i gavel

208

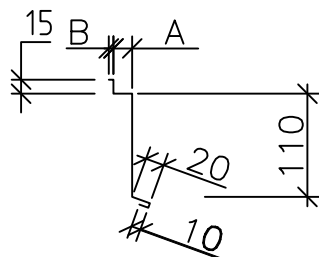


Droppbleck

209

Sidobeslag
dörrar & fönster

210



Fönsterbleck

REVIDERING	REVIDERINGEN AVSER	DATUM	SIGN

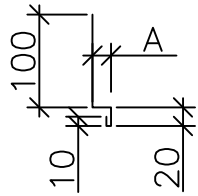
Temahallen

Föreningsgatan 18
288 31 VINSLÖV, SVERIGE
WWW.TEMAHALLEN.COM
mail@temahallen.com
Tel +46 44 337060 Fax +46 44 337079

PRINCIPRITNING
TEMAHALLENS STANDARD BESLAG
0,5mm STÅLPLÅT POLYESTER
DÄR ANNAT EJ ANGES.

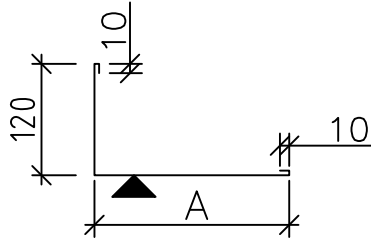
SKALA	SIGN	DATUM	RITNINGNUMMER
	cot	2010-03-16	D22

211



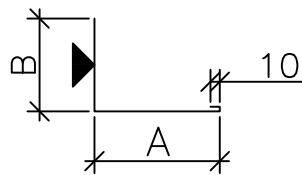
Sockelbeslag
(Mustätning)

212.



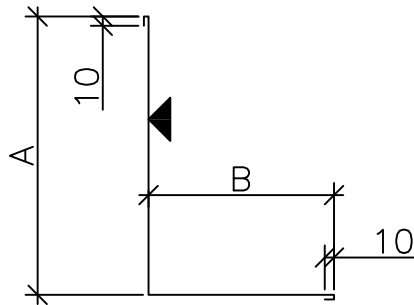
Sida vikport
Inklädnad

213.



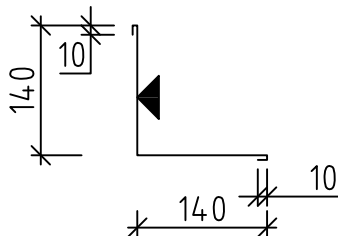
Över vikport mm
Inklädnad

214.



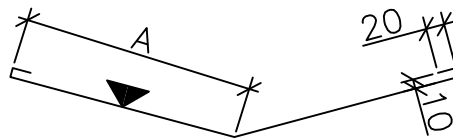
Anslutningsbeslag
vid sammanbyggnader

215.



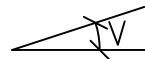
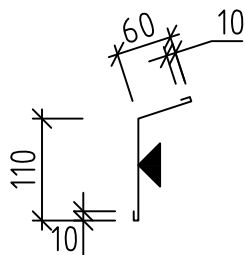
Innerhörn

216.



Ränndal

217.



Invändig takfot
Lutning = V
Isolerad byggnad

REVIDERING	REVIDERINGEN AVSER	DATUM	SIGN
------------	--------------------	-------	------

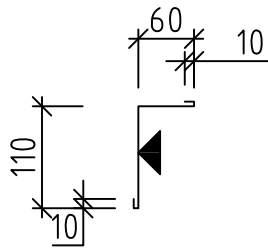
Temahallen

Föreningsgatan 18
288 31 VINSLÖV, SVERIGE
WWW.TEMAHALLEN.COM
mail@temahallen.com
Tel +46 44 337060 Fax +46 44 337079

PRINCIPRITNING
TEMAHALLENS STANDARD BESLAG
0,5mm STÅLPLÅT POLYESTER
DÄR ANNAT EJ ANGES.

SKALA	SIGN	DATUM	RITNINGNUMMER
	cot	2010-03-16	D23

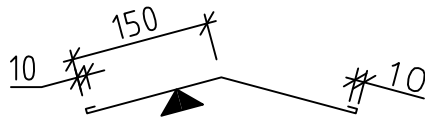
218.



Invändigt vägg/tak
gavlar

Isolerad byggnad

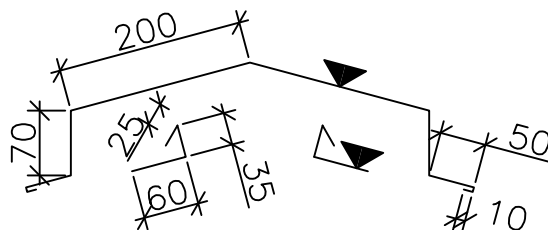
219.



Invändig nock

Isolerad byggnad

220.

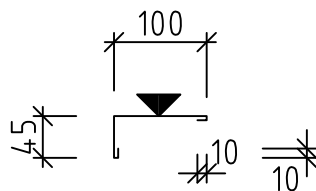


Ventilerad nock

Oisolerad byggnad

3 Delar

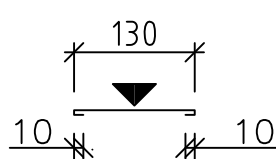
301.



Sidobeslag Skjutportblad

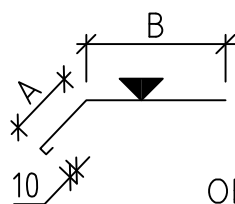
Oisolerad byggnad

302.



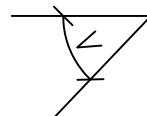
Täckbeslag över fönster eller dörr

303.



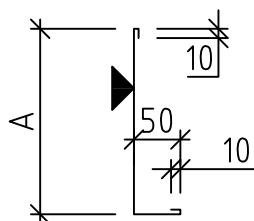
Fotplåt

Vinkel = V



Observera att annan plåttyp kan vara föreskriven.

304.



Inklädnad takfot

sida takfotås
över beslag 305

REVIDERING	REVIDERINGEN AVSER	DATUM	SIGN

Temahallen

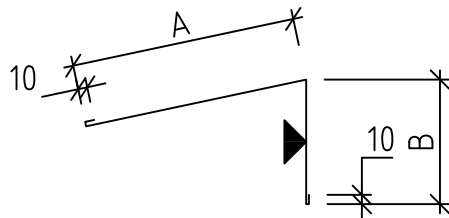
Föreningsgatan 18
288 31 VINSLÖV, SVERIGE
WWW.TEMAHALLEN.COM
mail@temahallen.com

Tel +46 44 337060 Fax +46 44 337079

PRINCIPRITNING
TEMAHALLENS STANDARD BESLAG
0,5mm STÅLPLÅT POLYESTER
DÄR ANNAT EJ ANGES.

SKALA	SIGN	DATUM	RITNINGNUMMER
	cot	2010-03-16	D24

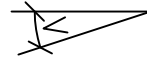
305.



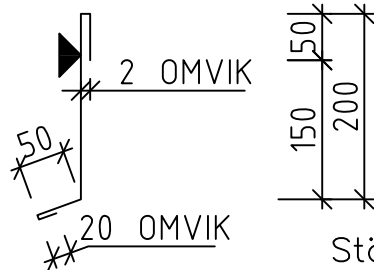
Inklädnad takfot

underslag
under beslag 304

Lutning = V



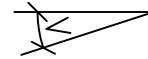
306.



Vindavisare

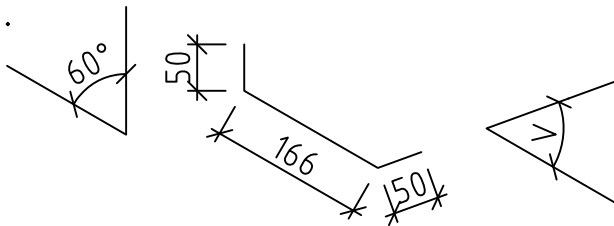
Observera plåttjocklek 0,6

Lutning = V



Stötta 307 ska gå att föra in i övre omvik.

307.



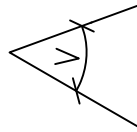
Stötta till Vindavisare

Observera plåt galv 1,5.
Bredd 100 mm.

Taklutning 18 är V=48

Taklutning 20 är V=50

Taklutning 22 är V=52



REVIDERING	REVIDERINGEN AVSER	DATUM	SIGN

Temahallen

Föreningsgatan 18
288 31 VINSLÖV, SVERIGE
WWW.TEMAHALLEN.COM
mail@temahallen.com

Tel +46 44 337060 Fax +46 44 337079

PRINCIPRITNING
TEMAHALLENS STANDARD BESLAG
0,5mm STÅLPLÅT POLYESTER
DÄR ANNAT EJ ANGES.

SKALA	SIGN	DATUM	RITNINGSNUMMER
	cn	2010-03-16	D25

INFÄSTNINGSDON

FÄSTDON

BESKRIVNING

ANVÄNDNINGSSOMRÅDE

T 48



Dim:4,8*35
Självborende

Takplåt till träreglar
Väggplåt till träreglar
Ljusinsläpp till träreglar

L55



Dim:5,5*25
Självborende

Takplåt till lättbalk
Väggplåt till lättbalk
Ljusinsläpp till lättbalk
Väggplåt till plåtvinklar
Ljusinsläpp till plåtvinklar

Ö 48



Dim:4,8*20
Självborende

Sidoöverlapp takplåt
Stagband hängrännor

Montageskruv



Dim:4,2*13
Självborende

Vindskivor
Hörnbeslag
Portplåt
Plåtbeslag

B 55*32



Dim:5,5*32
Självborende
Galvad

Lättbalk till stålstomme

KSAB 19



Dim:6,3*19
Förborras

Rännkrok

Spikplugg



Dim:8.0*60

Plåtsyll till grund

Expanderbult



Dim 12*100
Galvad

Portstyrningar till grund